

DIVAN DE CARDIOLOGIE

CARDIOLOGY POWER TABLE

CARACTÉRISTIQUES STANDARD

- Hauteur variable électrique de 46 à 92 cm
- Structure acier avec finition époxy gris
- Dossier réglable par vérin à gaz ou vérin électrique
- Découpe latérale pour examen cardiologique
- Largeur sellerie 65 cm
- Commande manuelle
- Block'n Roll® -
Système de roulettes escamotables intégrées -
semi centralisé (suivant modèles)
- Patins de réglage sous piétement
- Support rouleau papier
(longueur maxi 50 cm – ø 20 cm)
- 12 cm de dégagement au sol compatible avec
le passage d'un lève malade
- Connexion de 3 commandes possible
(pédale, télécommande)
- Poids maximum du patient autorisé 200 kg**
(testé en dynamique à 250 kg et en statique à 800 kg)



STANDARD FEATURES

- Electric variable height from 46 to 92 cm
- Steel frame with grey epoxy finish
- Gas-spring assisted or electric backrest
- Lateral cut out for cardiological examination
- Upholstery width 65 cm
- Hand control
- Block'n Roll® -
Integrated retractable castor system -
semi centralized (according to models)
- Adjustable levlers under base
- Paper roll holder
(max length 50 cm - ø 20 cm)
- Mobile hoist compatibility –
clearance of 12 cm
- Possibility of 3 extra control connections
(pedals, hand control)
- 200 kg patient weight capacity**
(tested at a dynamic weight of 250 kg and
a static weight of 800 kg)



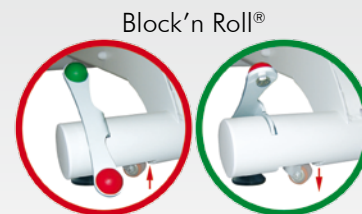
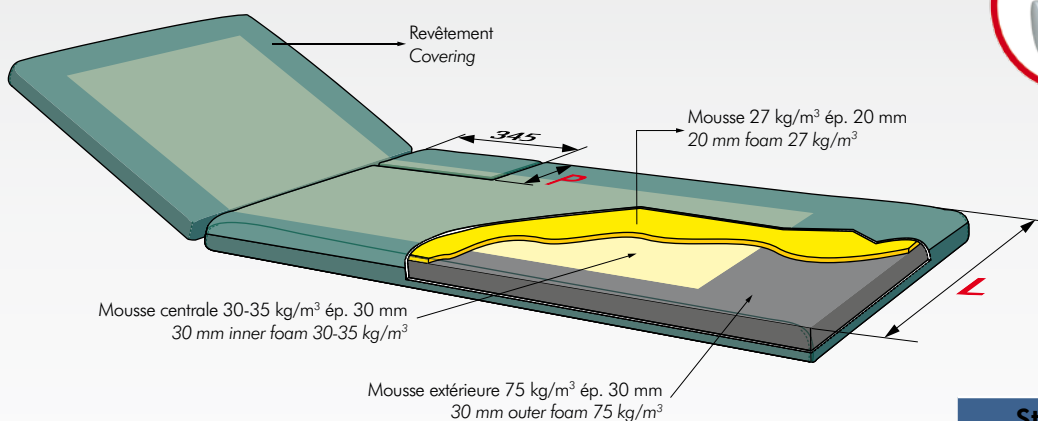
Capacité / Capacity
200 KG



MODÈLES (Livrés avec sellerie montée) / **MODELS** (Delivered with fitted upholstery)

Référence Reference	Patins Levellers	Block'n Roll®	Proclive /Déclive Trendelenburg Reverse trendelenburg	Dossier à gaz Gas-spring assisted backrest	Dossier électrique Electric backrest
2080-10	●			●	
2080-15		●		●	
2080-20	●		●	●	
2080-30		●	●	●	
2080-40	●		●		●
2080-50		●	●		●

DIMENSIONS (mm)



	L	P
Standard	650 mm	230 mm
Option 2081-75	750 mm	275 mm

ACCESSOIRES / ACCESSORIES



OPTION

